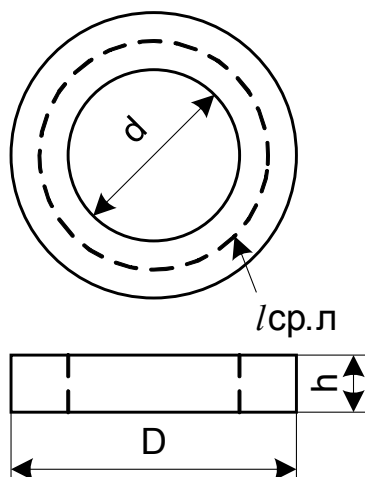


Определение параметров магнитопроводов для программы «Transformer»

Для расчёта любого нетороидального магнитопровода в программу «Transformer» нужно подставлять не размеры магнитопровода, а пересчитанные параметры сердечника. Именно: площадь окна, площадь сечения и длину средней линии. И только. Длину, ширину, высоту и прочее в программу не вводим – это лишь исходные данные для расчёта параметров магнитопровода вручную или на калькуляторе. Расчёт параметров тороидального магнитопровода по известным габаритным размерам уже встроен в программу, однако для пояснения параметров, определяемых для других типов магнитопроводов, рассмотрим и его. Приведённые в формулах обозначения соответствуют показанным на рисунках. Искомые параметры – площадь окна S_o , площадь сечения S_c и длина средней линии $l_{ср.л}$. Выкладки формул приведены для лучшего понимания производимых расчётов.

Тороидальный магнитопровод

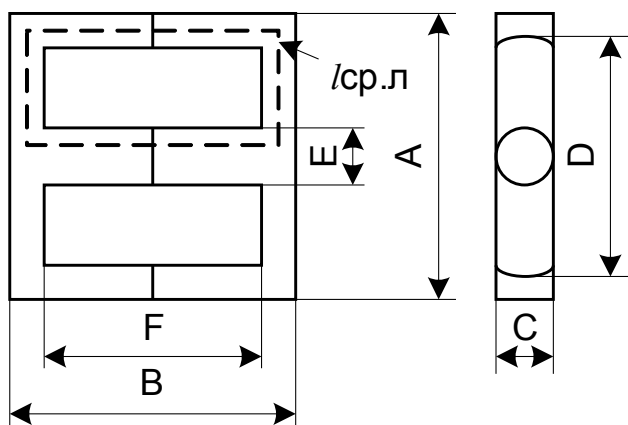


$$S_o = \frac{\pi \cdot d^2}{4} ;$$

$$S_c = \frac{(D-d) \cdot h}{2} ;$$

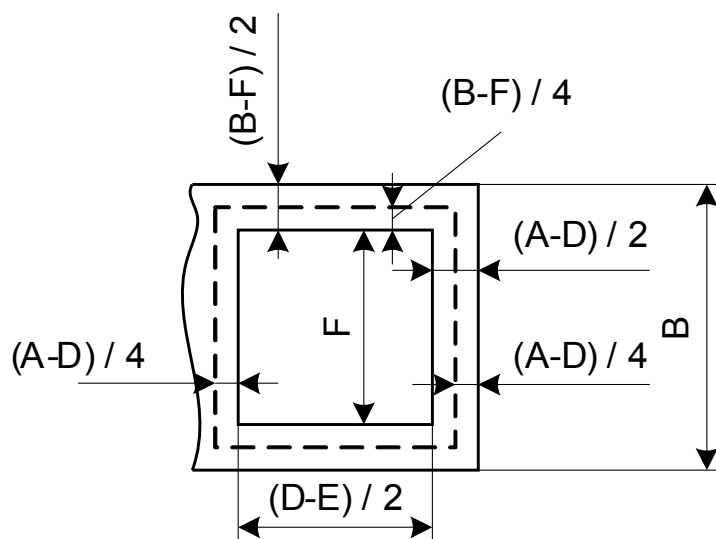
$$l_{ср.л} = \frac{\pi \cdot (D+d)}{2} .$$

Ш-образный магнитопровод с круглым центральным стержнем



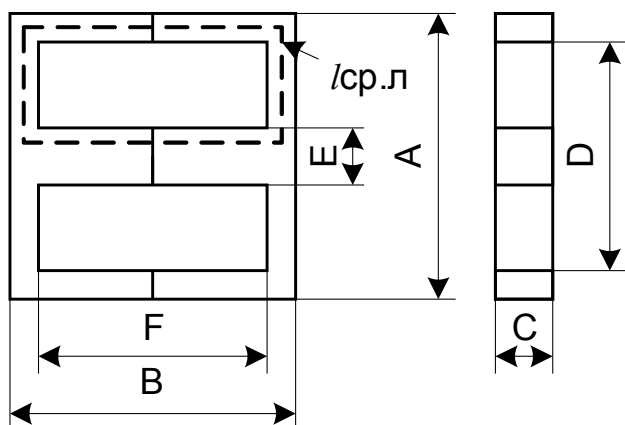
$$S_o = \frac{F \cdot D - F \cdot E}{2} = F \cdot \frac{D-E}{2} ;$$

$$S_c = \frac{\pi \cdot E^2}{4} ;$$



$$l_{\text{ср.л}} = \left(F + \frac{B-F}{2}\right) \cdot 2 + \left(\frac{D-E}{2} + \frac{A-D}{2}\right) \cdot 2 = 2F + B - F + D - E + A - D = F + B + A - E$$

Ш-образный магнитопровод с квадратным или прямоугольным центральным стержнем

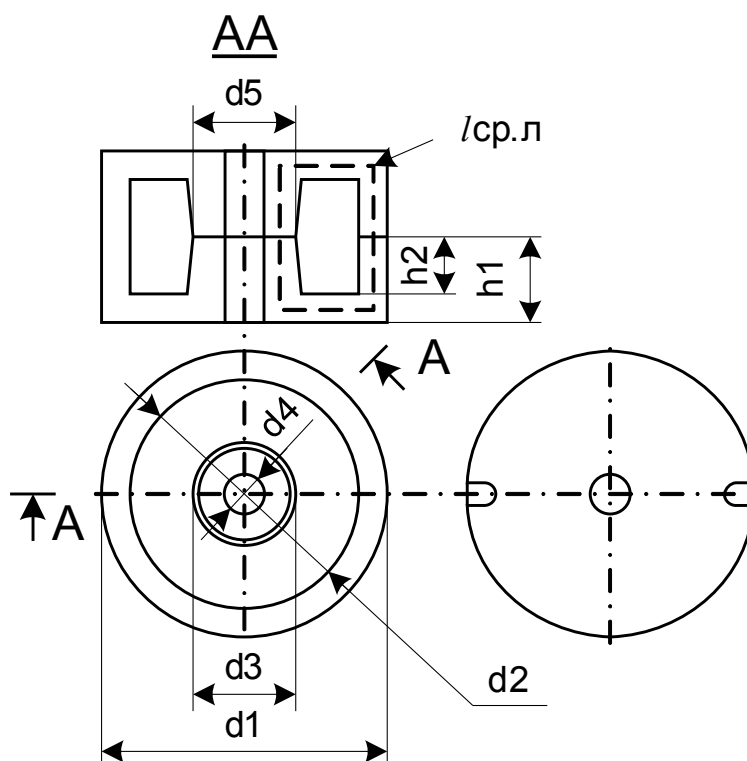


$$S_0 = F \cdot \frac{D-E}{2} ;$$

$$S_c = C \cdot E ;$$

$$l_{\text{ср.л}} = A + B + F - E$$

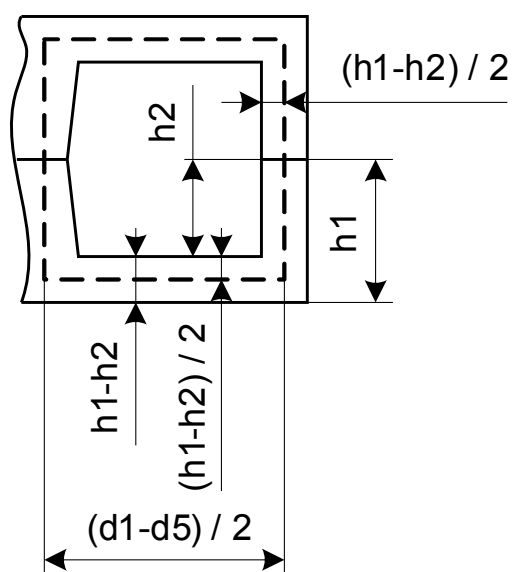
Броневого магнитопровод (из двух чашек, горшкообразный)



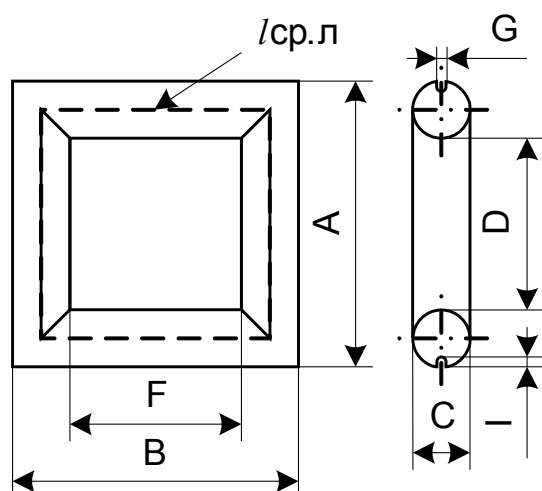
$$S_o = h_2 \cdot (d_1 - d_3 + 2 \cdot h_2 - 2 \cdot h_1); \quad S_c = \frac{\pi \cdot d_5^2}{4} - \frac{\pi \cdot d_4^2}{4} = \frac{\pi}{4} \cdot (d_5^2 - d_4^2) ;$$

$$l_{cp.л} = \left[\frac{d_1 - d_5}{2} + 2 \cdot \left(h_2 + \frac{h_1 - h_2}{2} \right) \right] \cdot 2 = d_1 - d_5 + 4 \cdot h_2 + 2 \cdot h_1 - 2 \cdot h_2 =$$

$$= d_1 - d_5 + 2 \cdot h_2 + 2 \cdot h_1 = d_1 + 2 \cdot (h_1 + h_2) - d_5$$



П-образный магнитопровод



$$S_0 = F \cdot D;$$

$$S_c = \frac{\pi \cdot C^2}{4} - G \cdot I ;$$

$$l_{ср.л} = \frac{A+D}{2} \cdot 2 + \frac{B+F}{2} \cdot 2 = A+D+B+F$$

Определение параметров по формулам, приведённым в данном документе, не всегда является абсолютно точным, но является весьма простым и легко считаемым с приемлемой степенью точности. Рисунки не являются чертежами.